

# **tigraflex**

IOW SERVICE Sp. z o.o.

IOW™  
IOW  
IOW SERVICE



## **Elastyczne cięgna pchająco-ciągące**

59-222 Miłkowice, Kochlice, ul. Lubińska 1c, tel. +48 76 852 21 17  
tel. +48 76 852 21 18, fax +48 76 852 21 19, e-mail: [service@iow.pl](mailto:service@iow.pl), [www.iow.pl](http://www.iow.pl)

## TYPY CIĘGIEN



**Cięgno z wzdłużnym zbrojeniem TYP A**



**Cięgno z płaskim, wzdłużnym zbrojeniem TYP AL**



**Cięgno z wzdłużnym zbrojeniem TYP B**

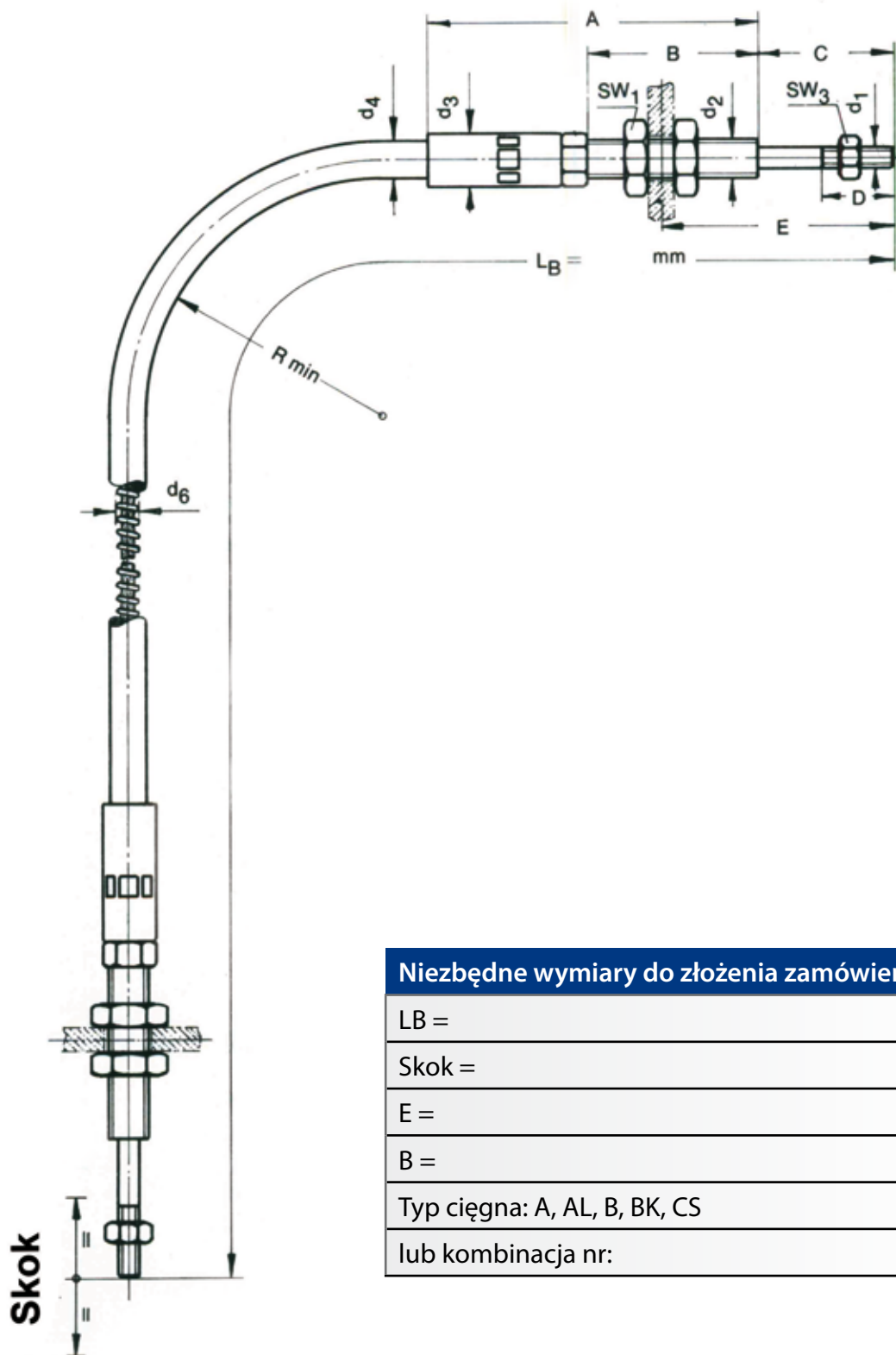
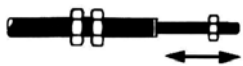


**Cięgno z wzdłużnym zbrojeniem z teflonem TYP BL**



**Cięgno z plastikową osłoną TYP CL**

## LINKA PCHAJĄCO-CIĄGNĄCA STANDARD 9050



### Niezbędne wymiary do złożenia zamówienia:

LB =

Skok =

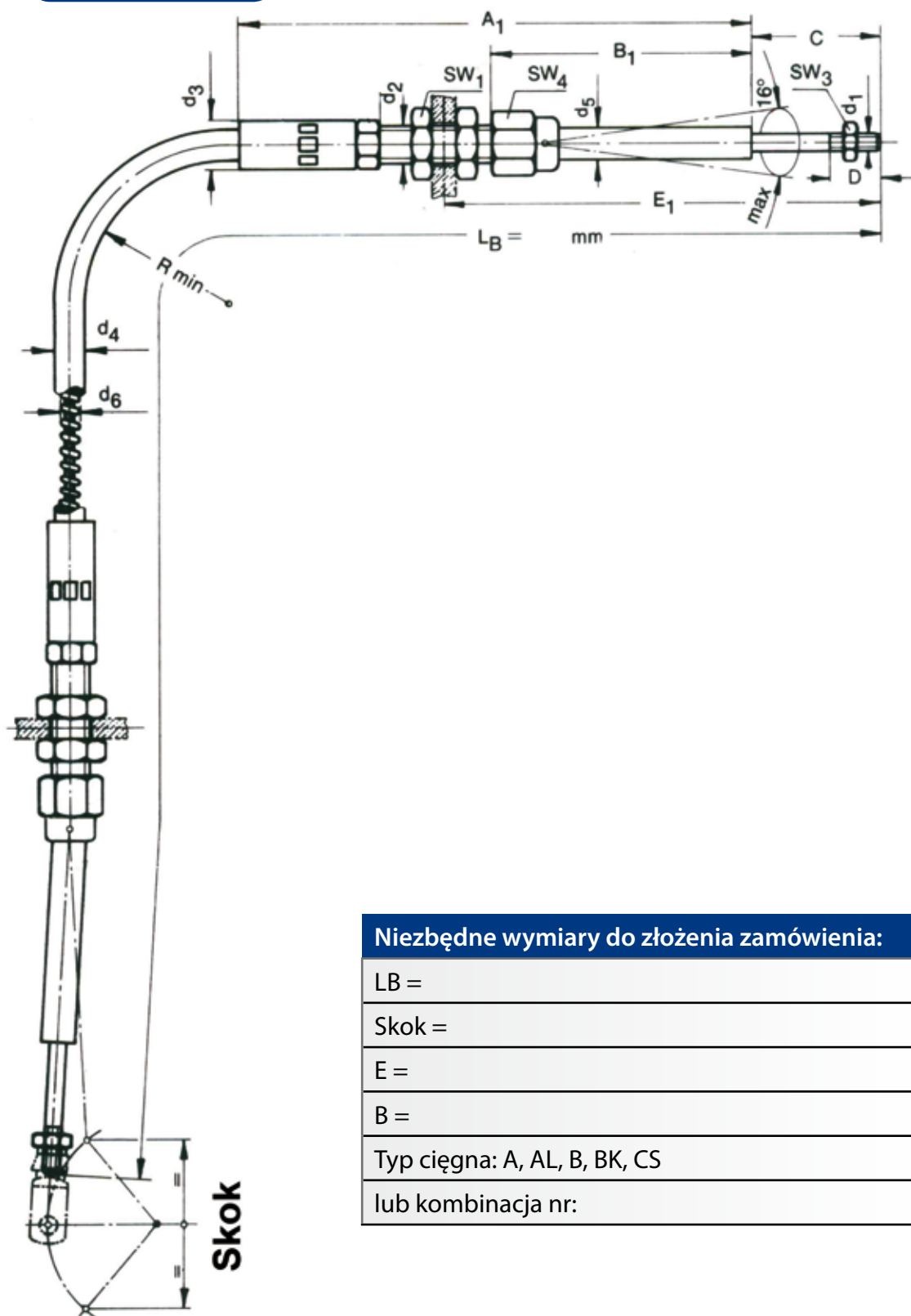
E =

B =

Typ cięgna: A, AL, B, BK, CS

lub kombinacja nr:

## LINKA PCHAJĄCO-CIĄGNĄCA PRZEWÓD GUMOWY 9070



### Niezbędne wymiary do złożenia zamówienia:

LB =

Skok =

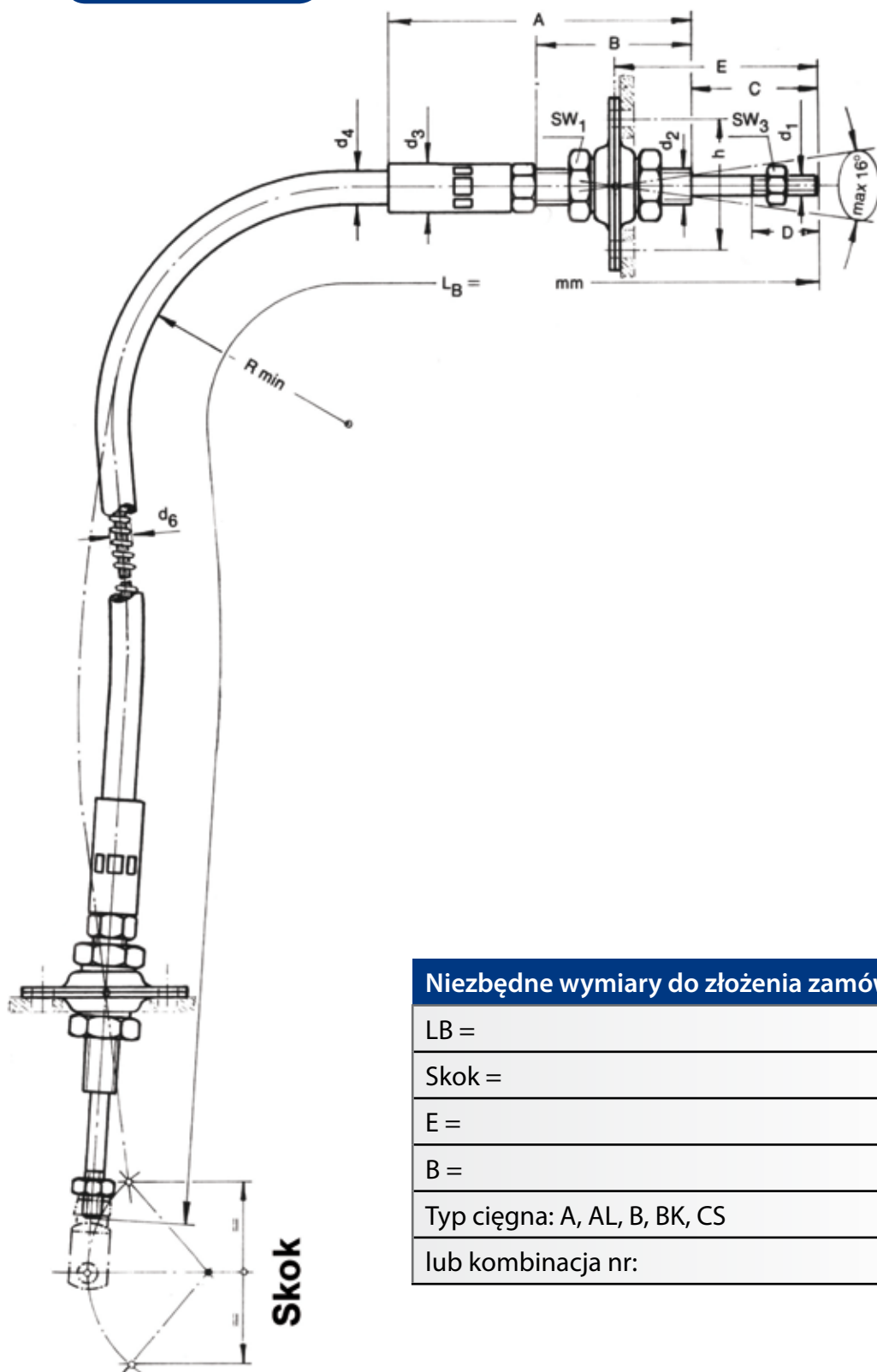
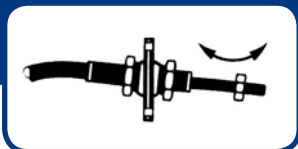
E =

B =

Typ ciągnia: A, AL, B, BK, CS

lub kombinacja nr:

## LINKA PCHAJĄCO-CIĄGNĄCA PRZEGUB KULOWY 9090



### Niezbędne wymiary do złożenia zamówienia:

LB =

Skok =

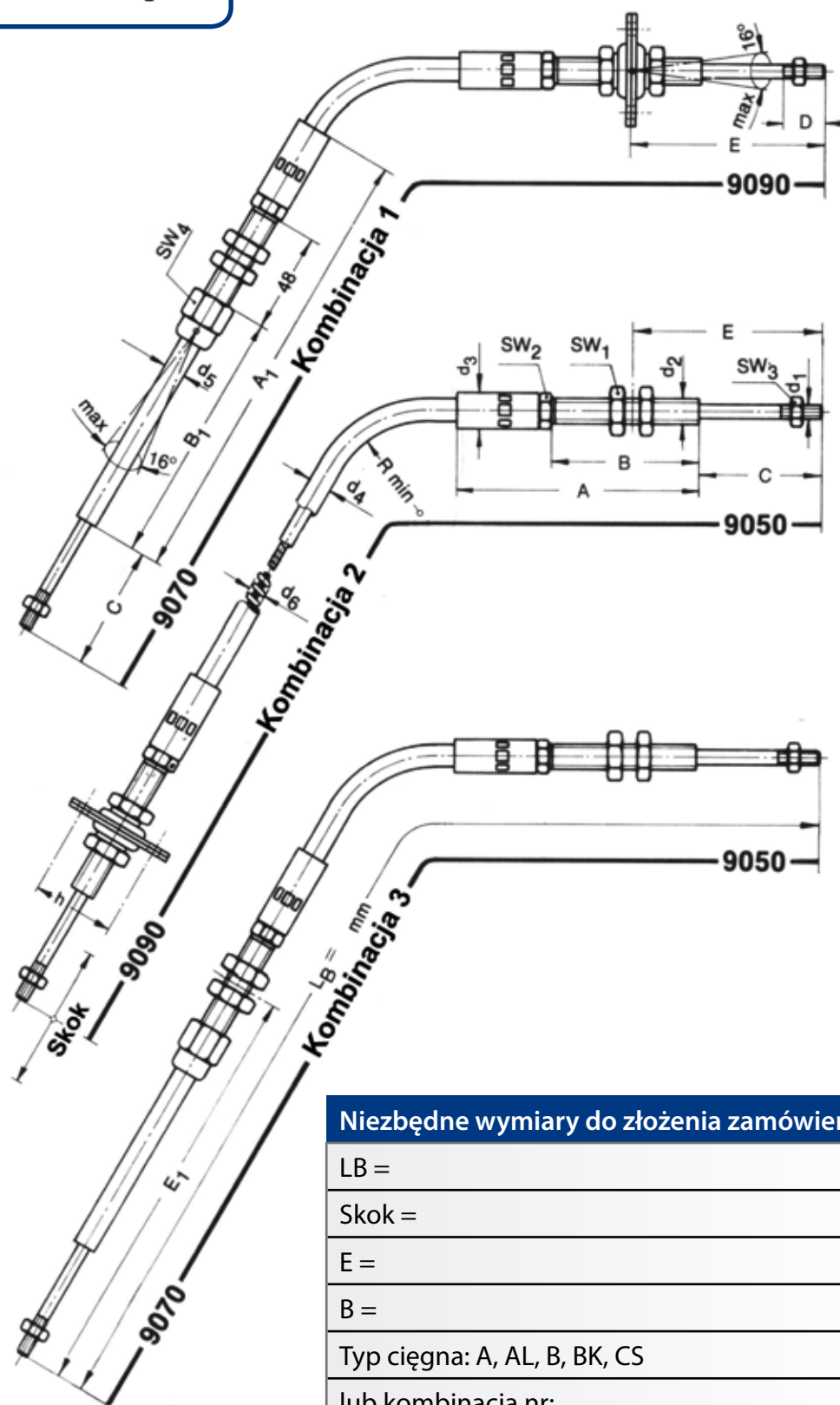
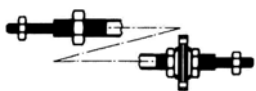
E =

B =

Typ ciągną: A, AL, B, BK, CS

lub kombinacja nr:

## MOŻLIWOŚCI KOMBINACJI RODZAJU CIĘGIEN



### Niezbędne wymiary do złożenia zamówienia:

LB =

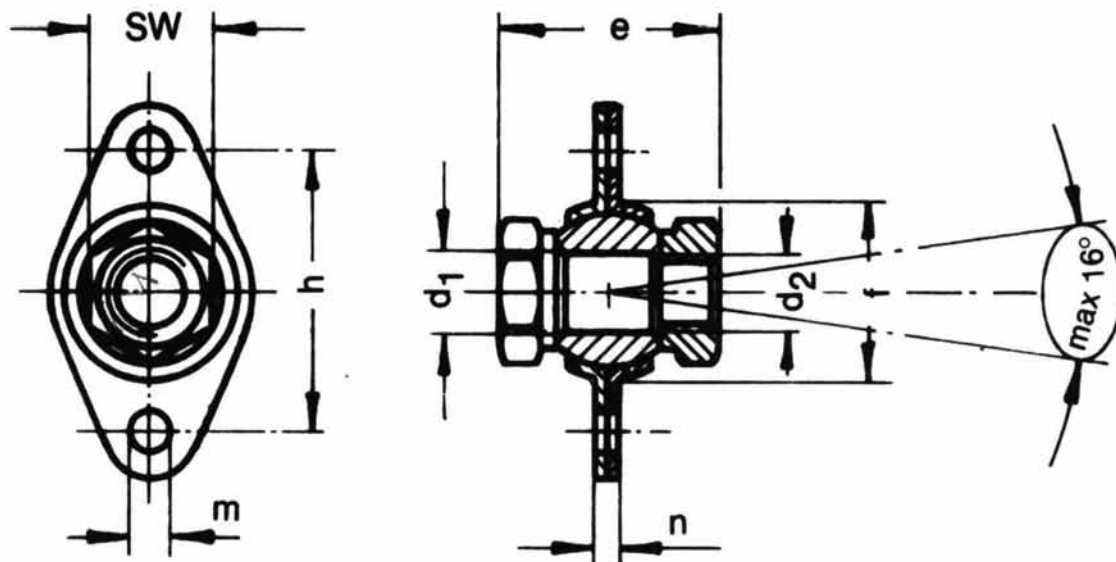
Skok =

E =

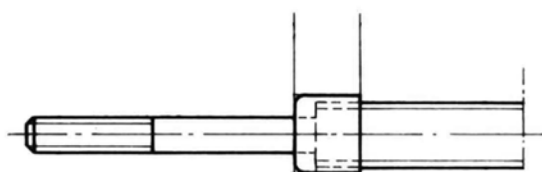
B =

Typ cięgna: A, AL, B, BK, CS

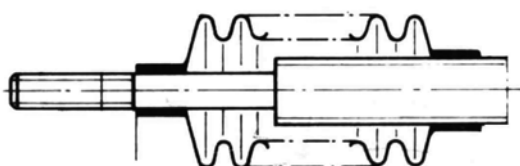
lub kombinacja nr:



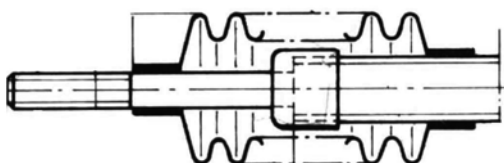
Rodzaj linki	Rozmiar	d <sub>1</sub>	e	f	h	m	n	d <sub>2</sub>	SW
AS, AL	KG 10	10,1	20	20	30	5,3	3	M10x1	14
	KG 10-2								
	KG 12-10	10,1	26	24	40	6,4	4	M10x1	17
A, B, BK	KG 10-12	12,1	24	21	30	5,3	3	M12x1	17
	KG 10-12/2								
	KG 12	12,1	26	24	40	6,4	4		
	KG 12-2								
CS	KG 16	16,1	38	34	52	8,4	5	M16x1	24
	KG 16-1								



**Uszczelnienie nr 1**

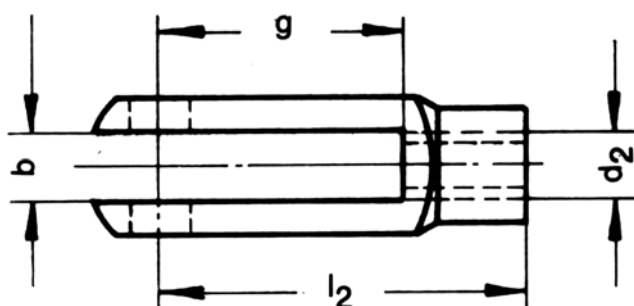
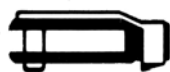


**Uszczelnienie nr 2**

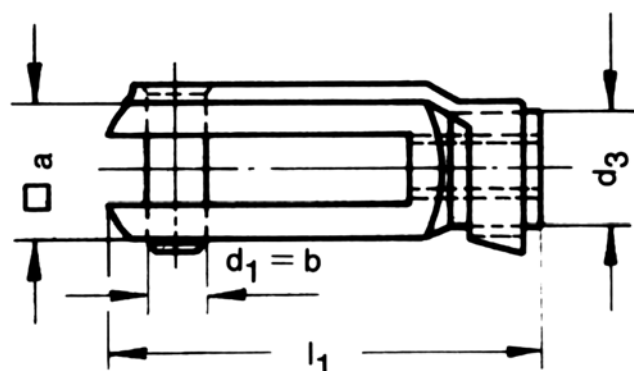


**Podwójne  
uszczelnienie**





**Zakończenie widełkowe  
ciągną DIN 71752**

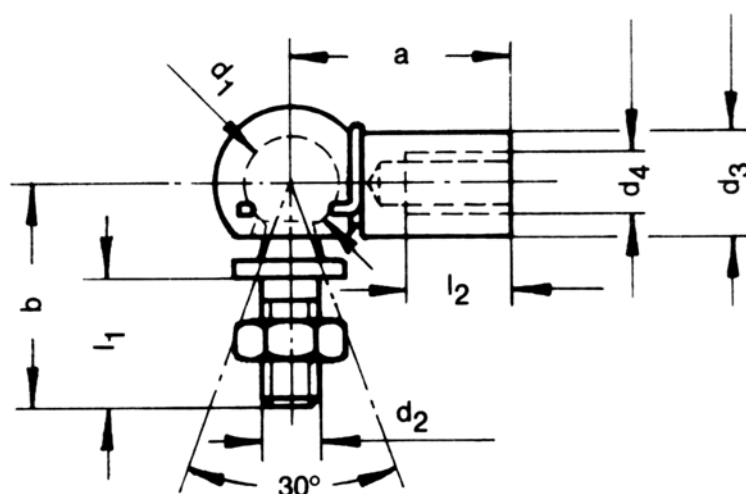


**Zakończenie widełkowe  
z blokadą DIN 71751**

Rozmiar	a	l <sub>1</sub>	l <sub>2</sub>	d <sub>3</sub>
G 5 x 10	10	26	20	9
G 5 x 20	10	36	30	9
G 6 x 12	12	31	24	10
G 6 x 12 / M5				
G 6 x 24	12	43	36	10
G 6 x 24 / M5				
G 8 x 16	16	42	32	14
G 8 x 16 / M6				
G 8 x 32	16	58	48	14
G 8 x 32 / M6				
G 10 x 20	20	52	40	18
G 10 x 20 / M8				
G 10 x 20 / M6				
G 10 x 40	20	72	60	18
G 10 x 40 / M8				
G 10 x 40 / M6				
G 12 x 24 / M12 x 1,5	24	62	48	20
G 12 x 24 / M10				
G 12 x 48 / M12 x 1,5	24	86	72	20
G 12 x 48 / M10				
G 14 x 28 / M12 x 1,5	27	72	56	24
G 14 x 56 / M12 x 1,5	27	101	85	24



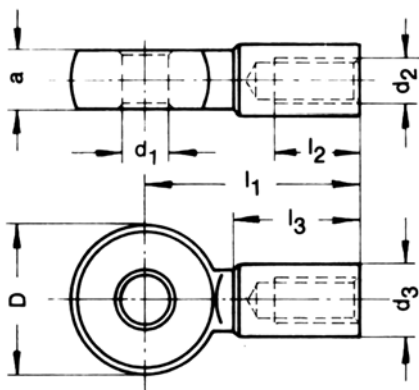
## ZAKOŃCZENIE KOLANKOWE CIĘGNA



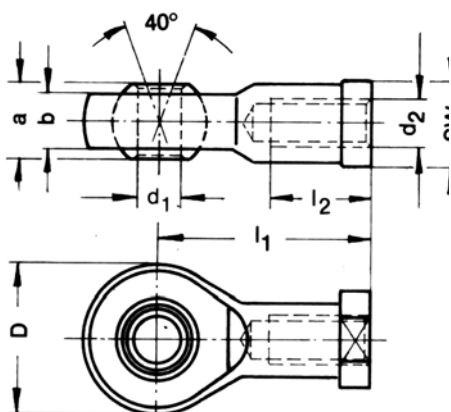
Rozmiar	d <sub>4</sub>	l <sub>2</sub>	d <sub>1</sub>	d <sub>2</sub>	d <sub>3</sub>	a	b	l <sub>1</sub>
8	M 5	10	8	M 5	8	22	20,7	12*
10	M 6	11,5	10	M 6	10	25	24	13,5
10/M5	M 5	10						
13	M 8	14	13	M 8	13	30	29,7	17,5
13/M6	M 6	11,5						
16	M10	15	16	M10	16	35	36	20,5
16/M8	M 8	14						



## ZAKOŃCZENIE STANDARD



Size	d <sub>1</sub>	d <sub>2</sub>	l <sub>1</sub>	l <sub>2</sub>	SW	D	a	b
GK 5	5	M 5	27	14	9	16	8	6
GK 6	6	M 6	30	14	11	19	9	6,8
GK 6 / M5	6	M 5						
GK 8	8	M 8	36	17	14	24	12	9
GK 8 / M6	8	M 6	36	14	14	24	12	9
GK10	10	M10	43	17	17	27	14	10,5
GK10 / M8	10	M 8						
GK12	12	M12	50	22	19	30	16	12
GK12 / M12x1,5	12	M12x1,5						
GK12 / M10	12	M10						
GK14 / M12x1,5	14	M12x1,5	57	25	22	34	19	13,5



## ZAKOŃCZENIE STANDARD Z PRZEGUBEM

Size	d <sub>1</sub>	d <sub>2</sub>	l <sub>1</sub>	l <sub>2</sub>	l <sub>3</sub>	D	a	d <sub>3</sub>
OK 5	5	M 5	29	12	15	12	6	9
OK 6	6	M 6	34	12	24	17	8	10
OK 6 / M5	6	M 5						
OK 8	8	M 8	36	14	20	24	10	12
OK 8 / M6	8	M 6						
OK10	10	M10	45	16	25	26	10	16
OK10 / M8	10	M 8	36	17	20	24	10	12
OK12 / M12x1,5	12	M12x1,5	45	16	25	26	12	16
OK12 / M10	12	M10						
OK14 / M12x1,5	14	M12x1,5	45	16	25	26	14	16

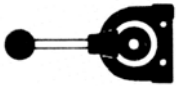
## TYP: CIĘGNO Z WZDŁUŻNYM ZBROJENIEM

Typ	SIŁY										9050					9070						
	d <sub>1</sub>	d <sub>2</sub>	d <sub>3</sub>	d <sub>4</sub>	d <sub>6</sub>	D	PROMIEN min	SW <sub>1</sub>	SW <sub>3</sub>	CIĄGNACE	PCHAJĄCE	Travel	C	A	B	E	A <sub>1</sub>	B <sub>1</sub>	E <sub>1</sub>	d <sub>5</sub>	SW <sub>4</sub>	
A	M5	M10x1	15	9,8	4,7	20	80	19	8	700	350	40	55	108	60	85	211	115	192	11	19	
												60	65	128	80	105	231	135	222			
												90	80	158	110	135	261	165	267			
												120	95	188	140	165	291	195	312			
												150	110	218	170	195	321	225	357			
												180	125	248	200	225	351	255	402			
B	M6	M12x1	15	11,6 (11,3)	6,05	20	100	19	10	1300	600	40	55	108	60	85	211	115	192	11	19	
												60	65	128	80	105	231	135	222			
												90	80	158	110	135	261	165	267			
												120	95	188	140	165	291	195	312			
												150	110	218	170	195	321	225	357			
												180	125	248	200	225	351	255	402			
C	M8	M16x1	20	15,5 (15,3)	7,85	30	150	24	13	2000	1100	40	65	112	60	95	215	115	202	14	22	
												60	75	132	80	115	235	135	232			
												90	90	162	110	145	265	165	277			
												120	105	192	140	175	295	195	322			
												150	120	222	170	205	325	225	367			
												180	135	252	200	235	355	255	412			
D	M10	M16x1	23	17,5	10,00	35	200	24	22	17	5000	3500	40	70	123	60	100	241	130	207	16	24
													60	80	143	80	120	261	150	237		
													90	95	173	110	150	291	180	282		
													120	110	203	140	180	321	210	327		
													150	125	233	170	210	351	240	362		
													180	140	263	200	240	381	270	417		
E	M12 x1,5	M18x1	26	20,5	12,00	35	280	27	24	19	11000	4700	40	70	123	60	100	241	130	207	19	27
													60	80	143	80	120	261	150	237		
													90	95	173	110	150	291	180	282		
													120	110	203	140	180	321	210	327		
													150	125	233	170	210	351	240	362		
													180	140	263	200	240	381	270	417		

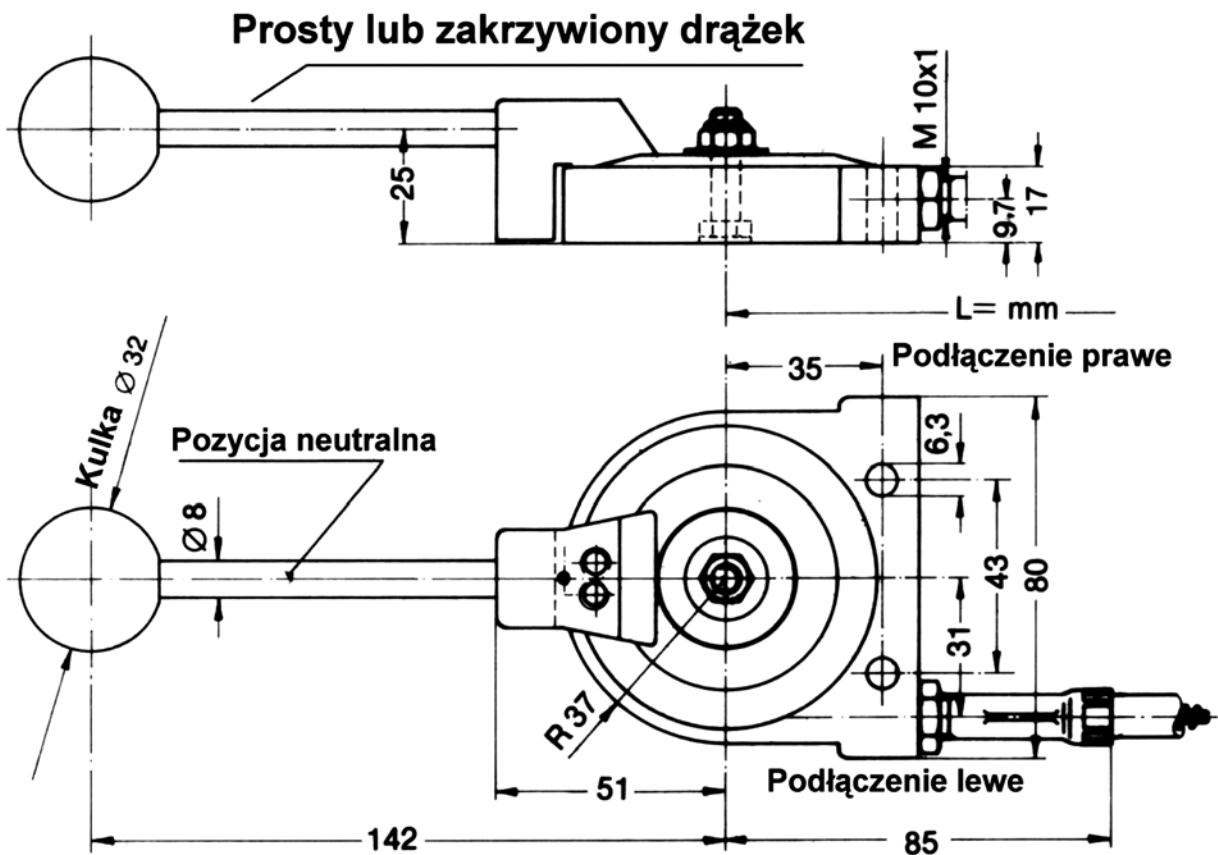
Temperatura pracy -40C +120C

## TYP: CIĘGNO Z WZDŁUŻNYM ZBROJENIEM PŁASKIM LUB OSŁONĄ PLASTIKOWĄ

Typ	SIŁY										9050					9070					
	d <sub>1</sub>	d <sub>2</sub>	d <sub>3</sub>	d <sub>4</sub>	d <sub>6</sub>	D	PROMIEN min	SW <sub>1</sub>	SW <sub>3</sub>	CIĄGNACE	PCHAJĄCE	Travel	C	A	B	E	A <sub>1</sub>	B <sub>1</sub>	E <sub>1</sub>	d <sub>5</sub>	SW <sub>4</sub>
AL	M5	M10x1	11,8	9,8	5,0 (3,2)	20	80	17	8	700	350 (200)	40	55	98	60	85	201	115	192	10	17
												60	65	118	80	105	221	135	222		
												90	80	148	110	135	251	165	267		
												120	95	178	140	165	281	195	312		
												150	110	208	170	195	311	225	357		
												180	125	238	200	225	341	255	402		
B	M6	M12x1	14,0	11,6	6,0 (3,9)	20	100	19	10	1300	600 (450)	40	55	98	60	85	201	115	192	10	17
												60	65	118	80	105	221	135	222		
												90	80	148	110	135	251	165	267		
												120	95	178	140	165	281	195	312		
												150	110	208	170	195	311	225	357		
												180	125	238	200	225	341	255	402		
CS	M8	M16x1	20,0	15,5	7,8	30	150	24	13	2000	1100	40	65	112	60	95	215	115	202	14	22
												60	75	132	80	115	235	135	232		
												90	90	162	110	145	265	165	277		
												120	105	192	140	175	295	195	322		
												150	120	222	170	205	325	225	367		
												180	135	252	200	235	355	255	412		



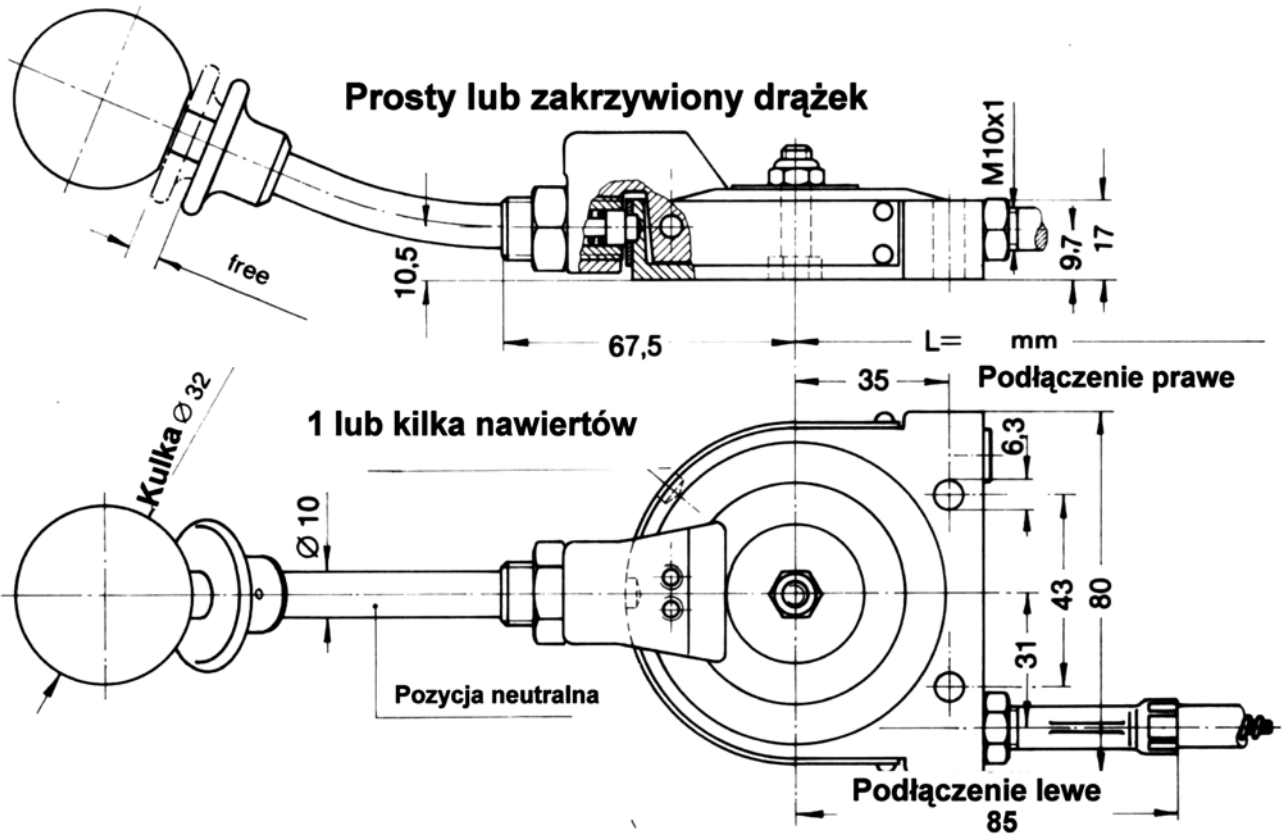
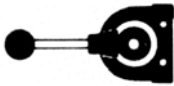
**PODSTAWOWE DANE**



**Skok manetki: ..... 90 mm**  
**Mocowanie: ..... dwie śruby M6**  
**w oznaczonych miejscach**

**Pasujące typy cięgien: ..... A, AL**

**MANETKA US 5 Z BLOKADĄ**

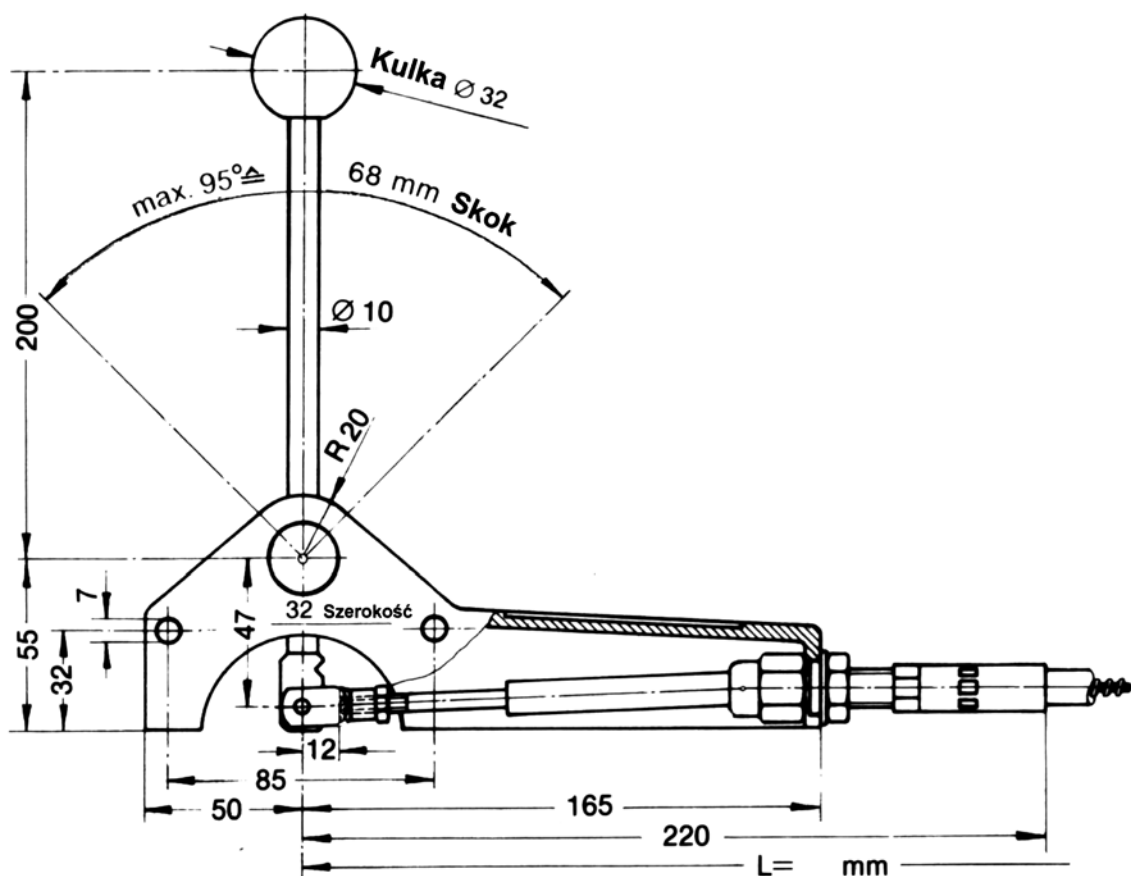


Skok manetki: ..... 90 mm  
 Mocowanie: ..... dwie śruby M6  
 w oznaczonych miejscach

Pasujące typy cięgien: ..... A, AL



## PODSTAWOWE DANE



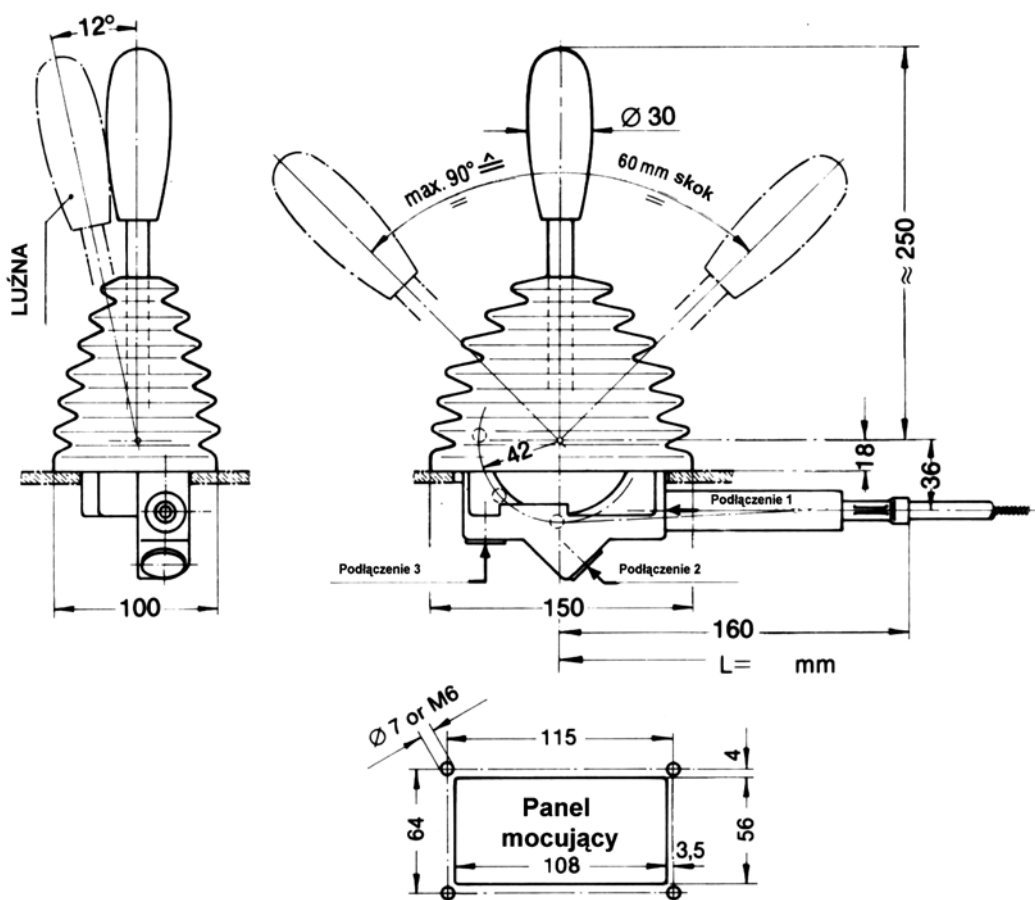
**Skok:** ..... max 68 mm  
**Mocowanie:** ..... za pomocą dwóch śrub M6

**Pasujące typy cięgien:** ..... A, AL, B, BK



## PODSTAWOWE DANE

płynna blokada w położeniu środkowym



**Skok:** ..... max 60 mm

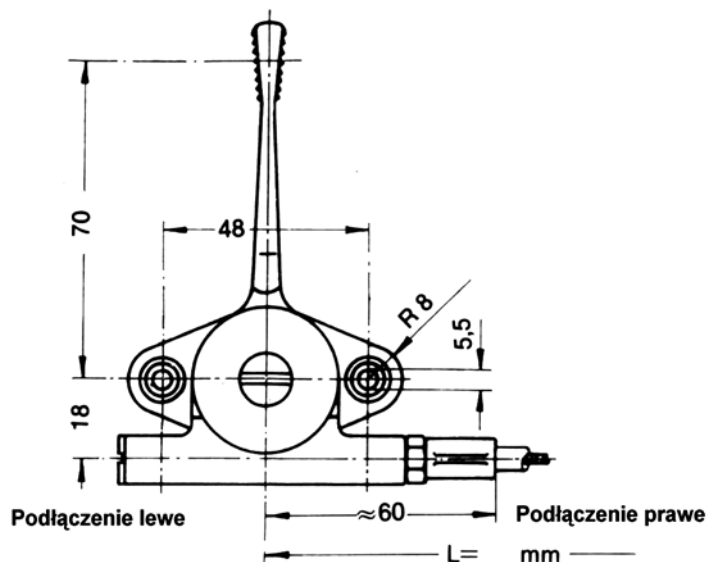
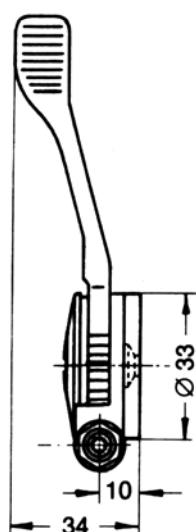
**Mocowanie:** ..... za pomocą panelu mocującego

**Typy cięgien:** ..... A, AL, B, BK

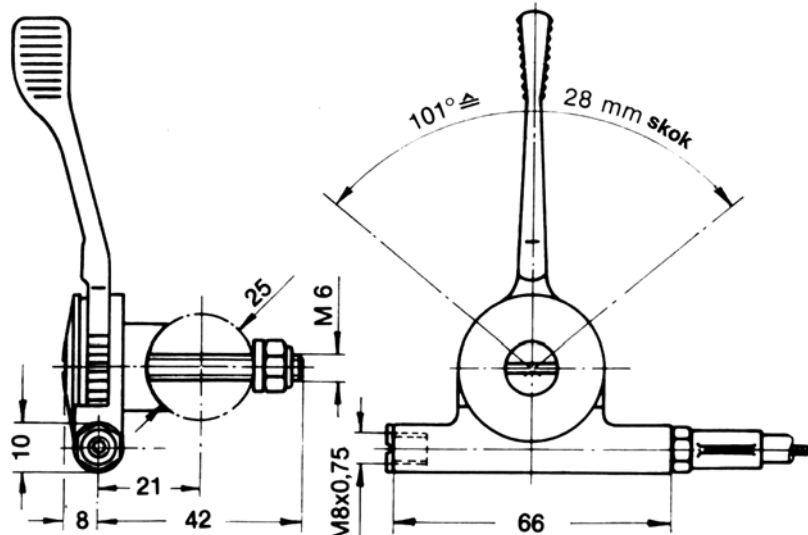




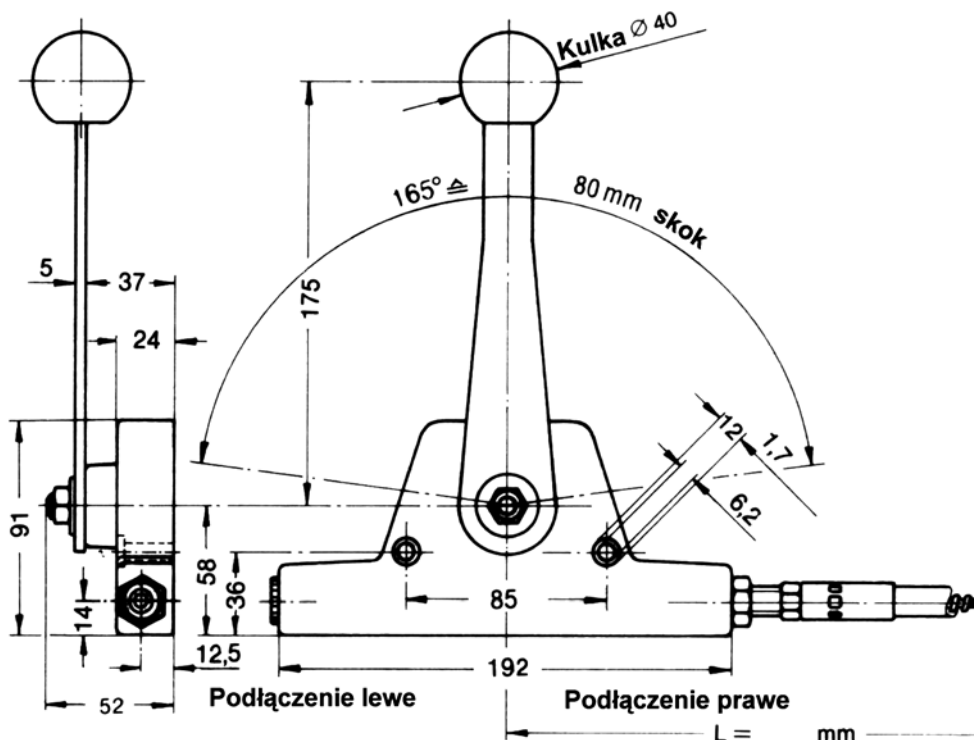
**Z KOŁNIERZEM**



**ZE ŚRUBĄ  
MOCUJĄCĄ**



**Skok: ..... 28 mm**  
**Typ ciągną: ..... A, AL**



**TYPY MANETKI:**

- Z80/1 - samozabezpieczająca**
- Z80/2 - z kuleczką w połowie skoku**
- Z80/3 - z kuleczką w połowie skoku samozabezpieczająca**
- Z80/4 - bez samozabezpieczenia**

**Mocowanie: ..... za pomocą dwóch śrub M6**

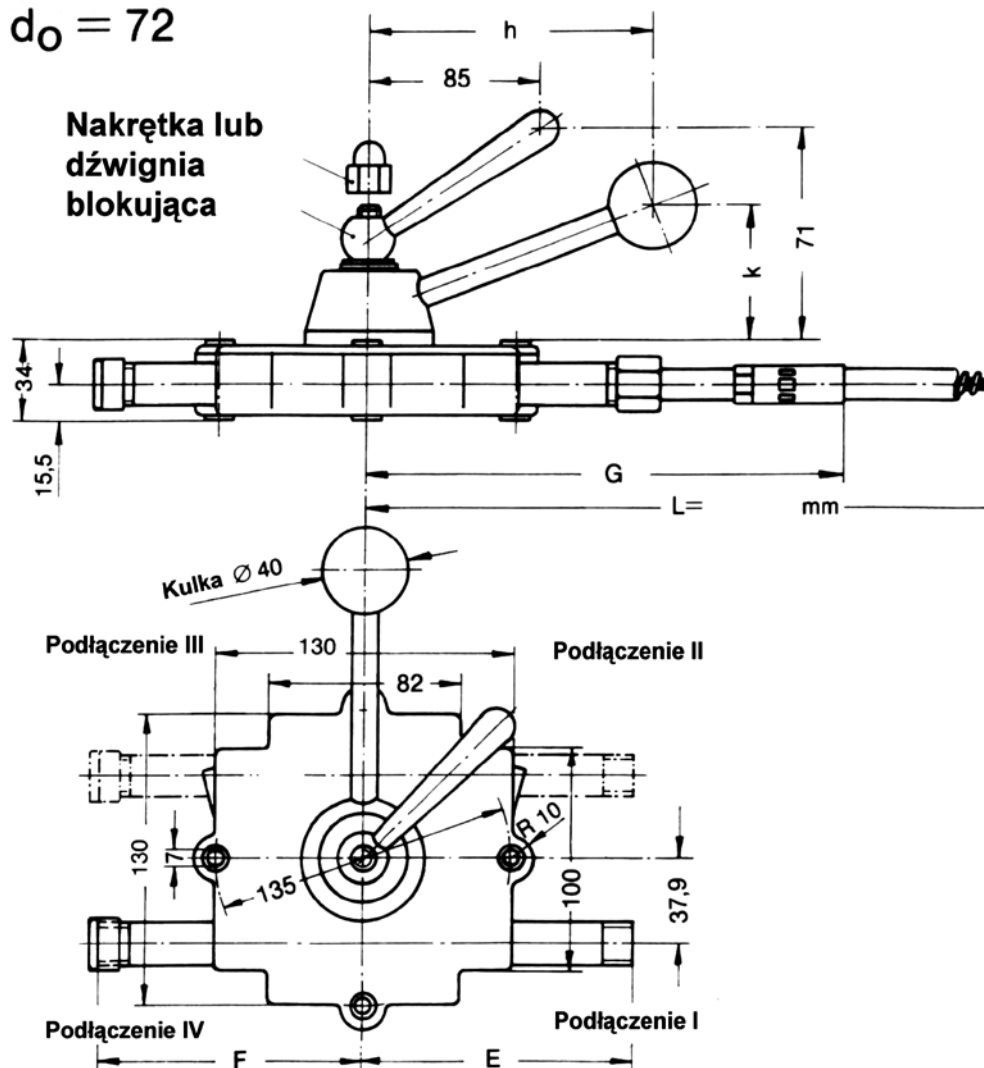
**Skok: ..... 80 mm**

**Typy cięgien: ..... A, AL, B, BK, C, CS**

**MANETKA EZ Z ZAPADKĄ  
W POZYCJI NEUTRALNEJ 9231**



$d_o = 72$



**Skok:** .....

.....	40	70	110	160	210
F = E	97	127	167	217	267
G ≈	165	215	300	390	500
.....	64°	110°	175°	255°	335°

1° ± 0,628 mm Skok , 1 mm Skok ± 1,59°

**Przełożenie:** .....

..... ≈	1 : 5	1 : 7	1 : 10	1 : 12,5
h / k	180/67	260/95	360/132	450/165

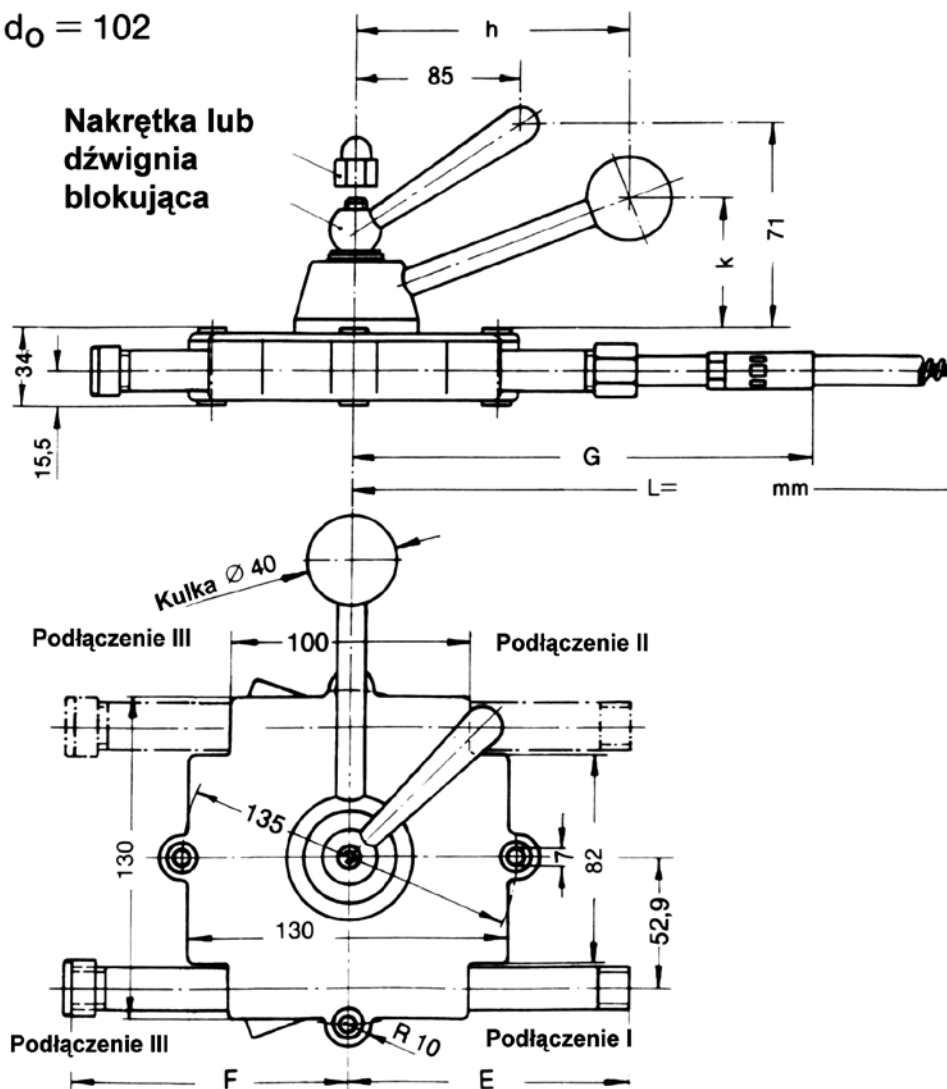
**Mocowanie:** ..... za pomocą czterech śrub M6

**Typy cięgien:** ..... A, AL, B, BK, C, CS

**MANETKA EZ.1 Z ZAPADKĄ  
W POZYCJI NEUTRALNEJ 9231.1**



$d_o = 102$



**Skok:** .....

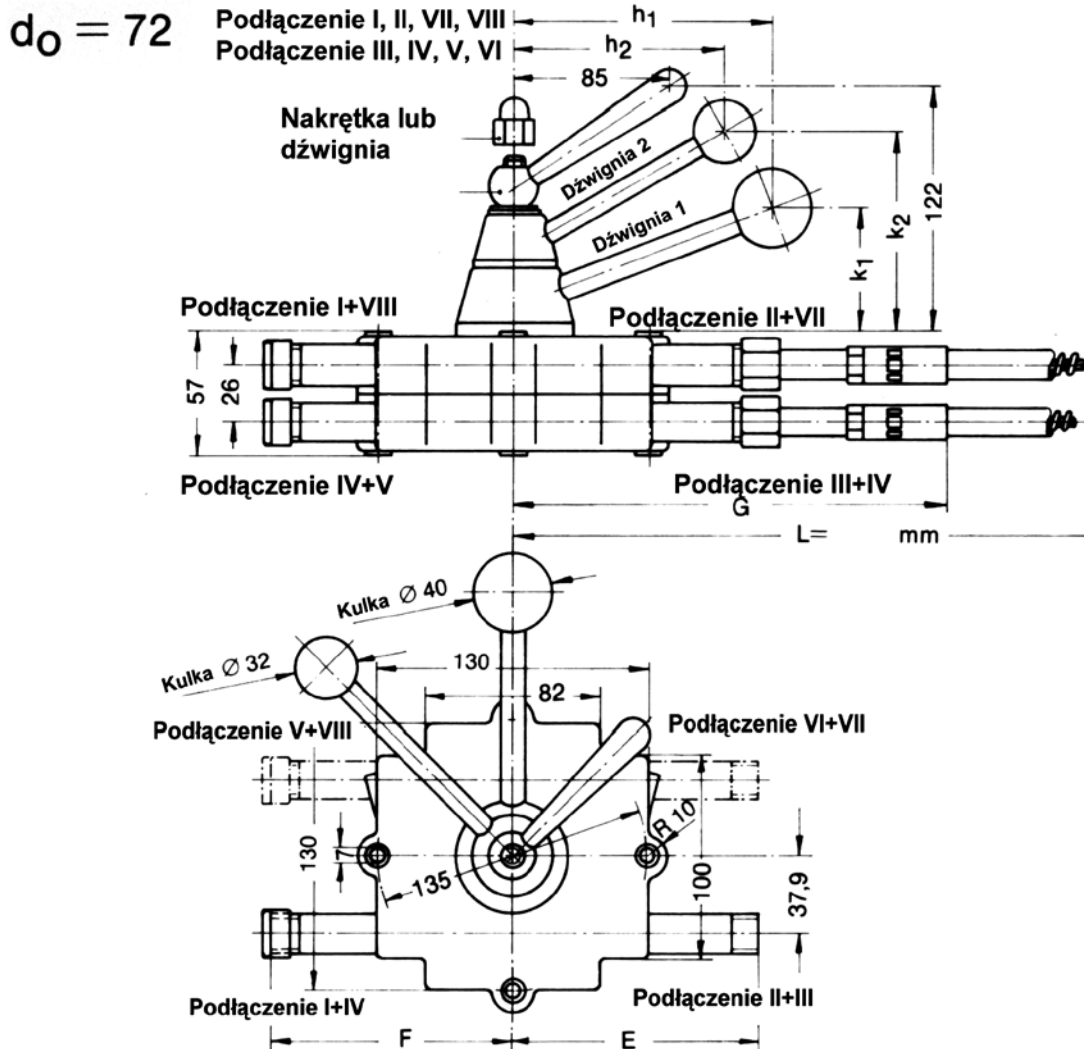
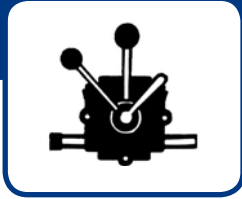
.....	40	70	110	160	210
F = E	97	127	167	217	267
G $\approx$	165	215	300	390	500
.....	45°	80°	125°	180°	235°

1°  $\triangleq$  0,889 mm Skok , 1 mm Skok  $\triangleq$  1,124°

**Przełożenie:** .....

..... $\approx$	1 : 3,5	1 : 5	1 : 7	1 : 9
h / k	180/67	260/95	360/132	450/165

**Mocowanie:** ..... za pomocą czterech śrub M6  
**Typy cięgien:** ..... A, AL, B, BK, C, CS



**Skok:** .....

.....	40	70	110	160	210
$F = E$	97	127	167	217	267
$G \approx$	165	215	300	390	500
.....	$64^\circ$	$110^\circ$	$175^\circ$	$255^\circ$	$335^\circ$
	$1^\circ \triangle 0,628$ mm	Skok	, 1 mm	Skok	$\triangle 1,59^\circ$

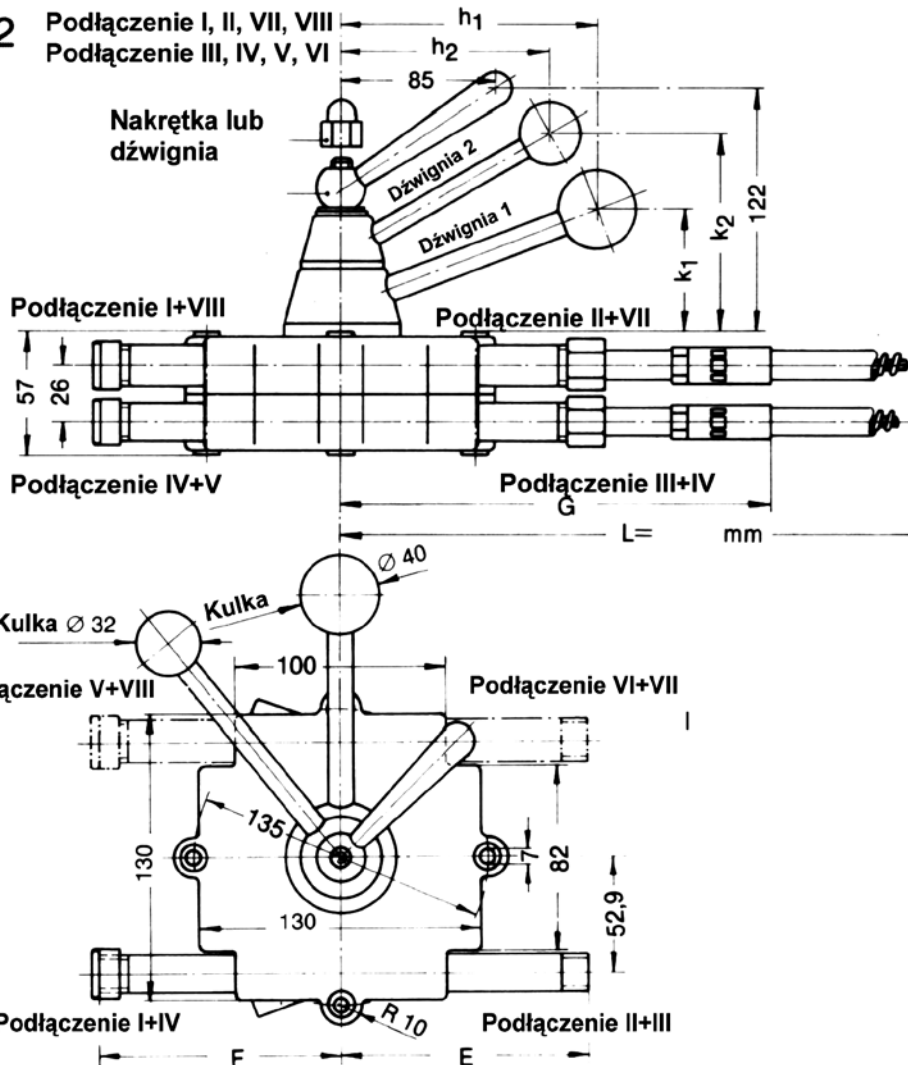
**Przełożenie:** .....

.....	$\approx$	1 : 3,6	1 : 5	1 : 7	1 : 10	1 : 12,5
$h_1 / k_1$	-	180/67	260/95	360/132	450/165	-
$h_2 / k_2$	130/105	180/145	-	-	-	-

**Mocowanie:** ..... za pomocą czterech śrub M6  
**Typy cięgien:** ..... A, AL, B, BK, C, CS



$d_o = 102$



**Skok:** .....

.....	40	70	110	160	210
F = E	97	127	167	217	267
G ≈	165	215	300	390	500
.....	45°	80°	125°	180°	235°

1°  $\triangleq$  0,889 mm Skok , 1 mm Skok  $\triangleq$  1,124°

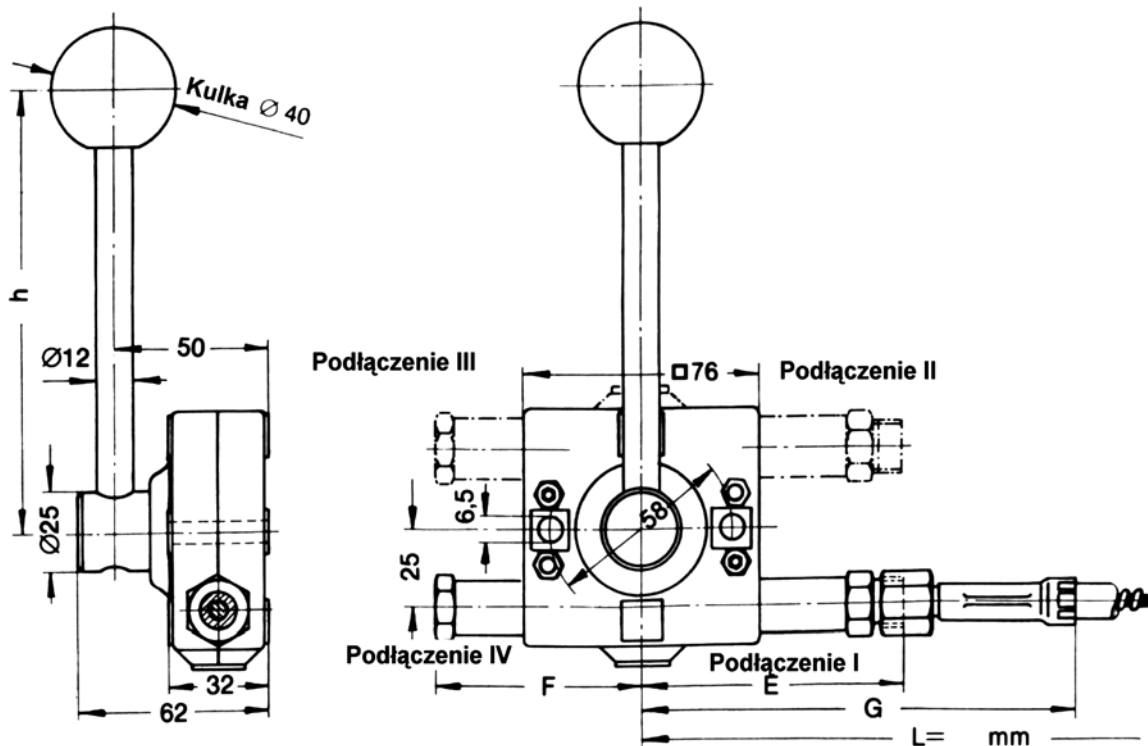
**Przełożenie:** .....

..... ≈	1 : 2,6	1 : 3,5	1 : 5	1 : 7	1 : 9
h <sub>1</sub> / k <sub>1</sub>	-	180/67	260/95	360/132	450/165
h <sub>2</sub> / k <sub>2</sub>	130/105	180/145	-	-	-

**Mocowanie:** ..... za pomocą czterech śrub M6  
**Typy cięgien:** ..... A, AL, B, BK, C, CS



**PODSTAWOWE DANE**



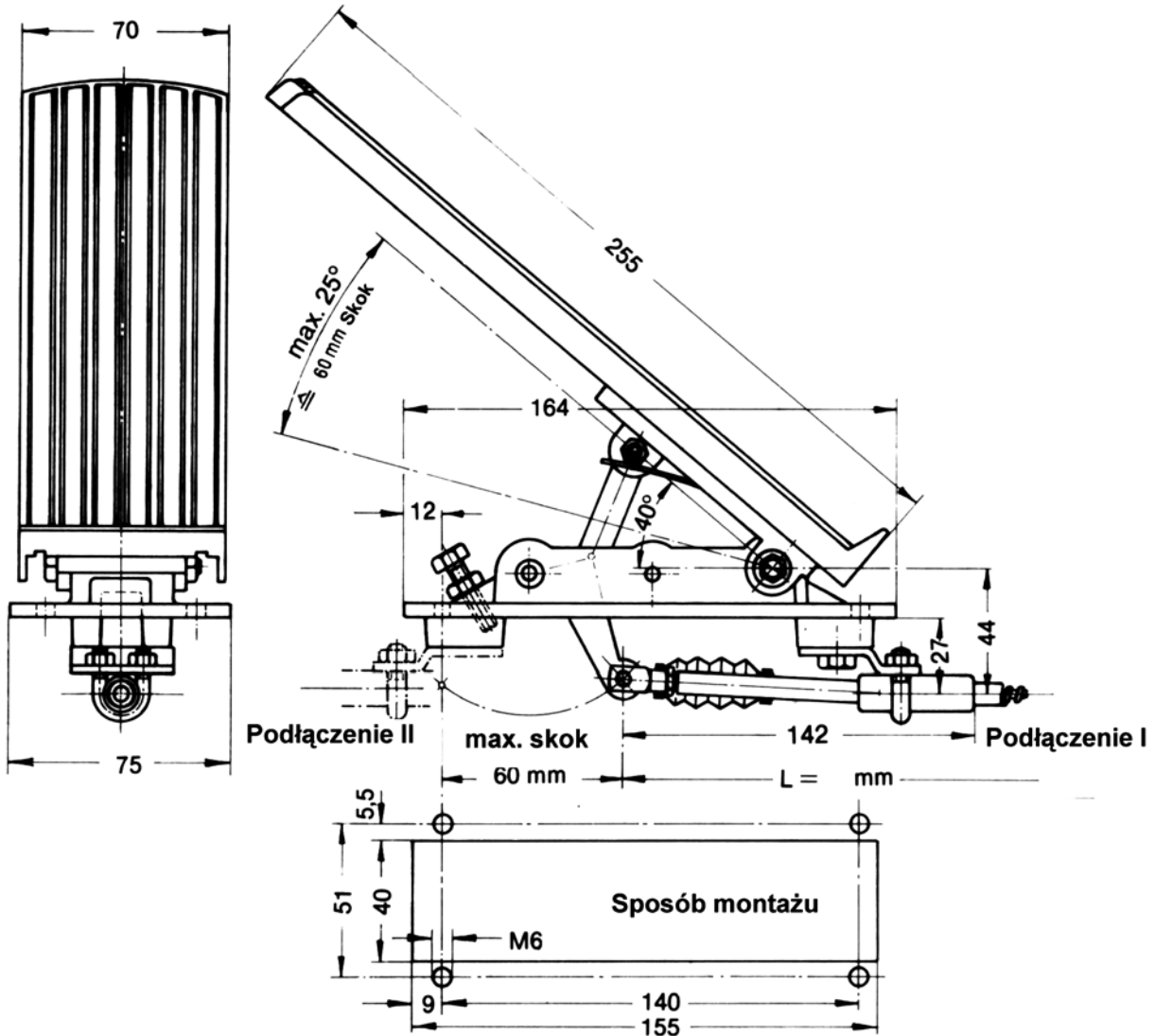
**Skok:** .....

..	40	50	60	90	120	150	180
F	67	77	87	117	147	177	207
E	84	94	104	134	164	194	224
G	151	161	171	236	296	351	411
..	100°	124°	149°	224°	298°	372°	446°
	1° $\Delta$ 0,403 mm Skok , 1 mm Skok $\Delta$ 2,48°						

**Przełożenie:** .....

$\approx$	1:4,3	1:6,0	1:7,3	1:8,6	1:10,8	1:12,0
h	100	140	170	200	250	300

**Mocowanie:** ..... za pomocą dwóch lub trzech śrub  
**Typy cięgien:** ..... A, AL, B, BK, C, CS



**Skok:** ..... max 60 mm

**Mocowanie:** ..... za pomocą czterech śrub M6

**Typy cięgien:** ..... A, AL, B, BK